

SPECIFICHE

Gruppo esterno con set doccia

Chrome

Aeratore anticalcare M 24 x 1

Deviatore con ritorno automatico

Doccetta a 3 getti e flessibile 150 cm

Imballo: 38,5 x 24 x 13,9 cm / 0,012843 m<sup>3</sup> / 2,96 kg

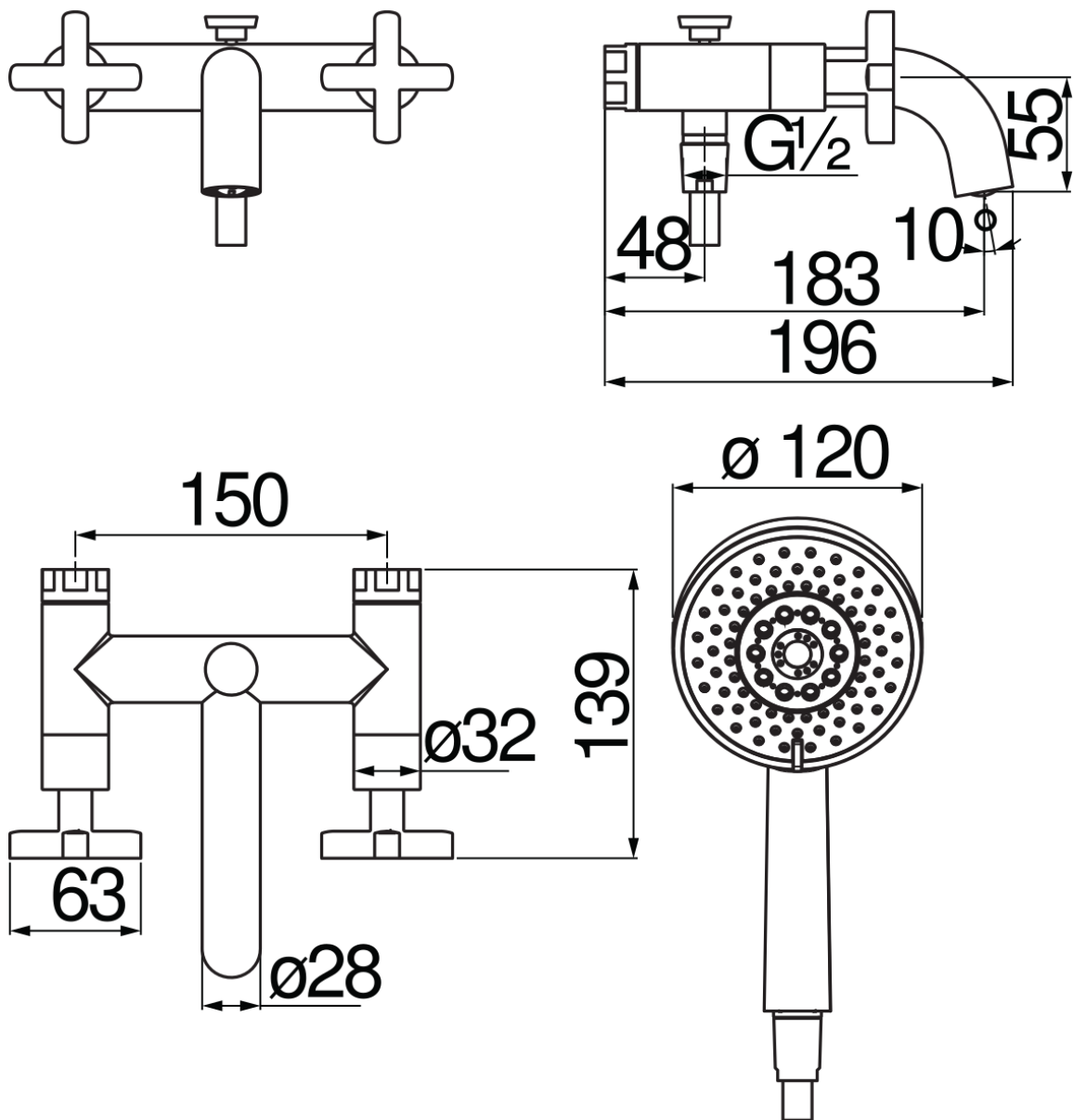


DIAGRAMMA DI PORTATA: ACQUA CALDA/FREDDA

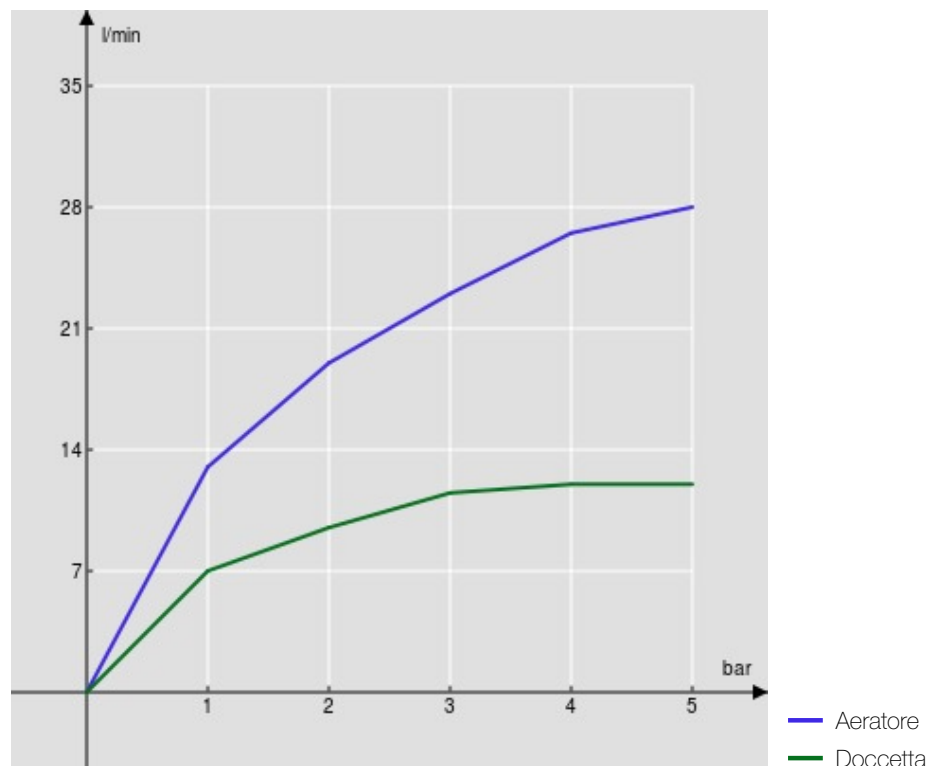


DIAGRAMMA DI PORTATA: ACQUA MISCELATA

